

## Zöldség szeletelő TRK70 Zöldség szeletelő és kutter - 7 LT -változatható sebesség

TERMÉK # \_\_\_\_\_

MODELL # \_\_\_\_\_

NÉV # \_\_\_\_\_

SIS # \_\_\_\_\_

AIA # \_\_\_\_\_



600489 (TRK70Y)

Kombinált kutter/zöldség szeletelő, változatható sebesség 300-3700 ford./perc. 7 literes rozsdamentes acél kutter üst és kar által működtetett adagoló

### Rövid leírás

#### Termék szám

3 az 1-ben készülék: kutter, emulgeáló és szeletelő. Alkalmos szeletelésre, folyósításra, keverésre és darálásra. Szerszámok nélkül átalakítható zöldség szeletelőről kutterre. Az összes étellel érintkező alkatrész levehető, szétszerelhető és mosogatógépben tisztítható. Döntött motor alj (20°), mely megkönnyíti a be/kiadagolást, ha a zöldség szeletelő fej van használatban. Zöldség szeletelő: univerzális zöldség szeletelő, mely több, mint 80 különböző típusú vágásra alkalmas. Hosszú zöldség adagoló (60 mm-es átmérő) a 3/4 hold alakú, rozsdamentes acél adagolóba (215 cm<sup>2</sup>) integrálva. Felhasználóbarát, rozsdamentes acél kar (javított nyomás szabályzás, kevesebb kart és vállat terhelő erőfeszítés), bal és jobb kezesek számára egyaránt. Akár 20 cm magas GN edény helyezhető a kidobó nyílás alá. Automata start/stop funkció. A készülék automatikusan leáll, ha a karos adagolót felemelték, majd újraindul, ha leengedték. Kutter: rozsdamentes acél 7 literes üst. Egyedülállóan magas kémény, mely növeli az üst valós kapacitását (akár 75% a nominális kapacitásnak). Átlátszó fedél az étel folyamatos ellenőrzéséhez. Zsanérozott burkolat, melyet ha felnyitnak, úgy marad. Ergonomikus és könnyen levehető kaparó szerszám. Mikrofogazott pengék AISI 420 rm. acélból. Többször biztonsági egység garantálja, hogy a készülék csak akkor működik, ha a burkolat megfelelően le van csukva és minden rész megfelelő pozícióban van. Nagy teherbírású, hosszú élettartamú aszinkron ipari motor. Vízálló kezelői panel be/ki kapcsoló gombbal, szakaszos funkcióval és változatható sebességgel (300 - 3700 fordulat/perc).

### Fő jellemzők

- 3 az 1-ben készülék: kutter, emulgeáló készülék és zöldség szeletelő. Másodpercek alatt szeletelhet, reszelhet, folyósíthat, keverhet és darálhat vele.
- "Inclly" rendszer: a motor állványa 20°-kal döntött, mely megkönnyíti a zöldségszeletelést.
- A zöldségszeletelő egységgel szeletelhet, reszelhet, morzsolhat, apríthat és burgonyát vághat.
- Adagolókarba épített hosszúzöldség töltőgarat, 3/4 hold alakú töltőgarat.
- Emulgeátor funkció (kaparó).
- Rögzített állvány.
- Szakaszos funkció a durvább aprításhoz.
- Az összes étellel érintkező rész szerszámok nélküli szétszerelhető és mosogatógépben tisztítható.
- Automata újraindítás, ha a 3/4 hold alakú töltőgarat a helyén van.
- Mágneses biztonsági rendszer és motorfék. Megakadályozza, hogy a készülék akkor is működjön, ha az adagoló kar és/vagy a töltőgarat felemelt pozícióban van vagy ha a kutter fedele nincs megfelelően lecsukva.
- Automata sebesség szabályzás a kiválasztott funkcióhoz igazodva (szeletelő vagy kutter).
- Széles tárcsa és rács választék (átmérő: 205mm)
- Az alábbiakkal szállítva:
  - rozsdamentes acél adagoló karral működtetett töltőgarattal.
  - 7 literes rozsdamentes acél üsttel, átlátszó fedővel, kaparóval és mikrofogazott pengéjű rotorral.
- Kapacitás:-zöldségszeletelőként 550kg/óra, 100-400 adag éttermek esetén, max. 800 adag étkeztetés területen.-Kutterként 150 g -tól 3.5 kg-ig, 50-150 adag.

### Konstrukció

- Megbízható, aszinkron ipari motor kefék nélkül. Halk működés, rozsdamentes acél motor tengely.
- Rm. acél üst magas kéménnyel, mely biztosítja a magas termelékenységet folyadékok feldolgozása közben is (a névleges kapacitás 75%-a.)
- Rozsdamentes acélból készült adagoló kar és töltőgarat. Alumínium motorház.
- Zöldség szeletelés 4 sebességgel, max. 800 fordulat/perc. Étél feldolgozás 10 változatható sebességgel: 300-3700 fordulat/perc.
- Teljesítmény: TRK70 - 1.3 LE.
- IPX5 (IP55) védettségi szint a sima felületű, érintőgombos, vízálló panelen.
- Kompakt és hordozható külső.
- Az összes tárcsa (opcióként elérhető) rozsdamentes acélból készül és mosogatógépben tisztítható.
- Továbbfejlesztett ventilációs rendszer a nagy igénybevételű használathoz.
- Továbbfejlesztett döntött rendszer a jobb stabilitás érdekében.
- Tömörűd a hosszú zöldség adagolóhoz.

### Jóváhagyás

#### Szállított tartozékok

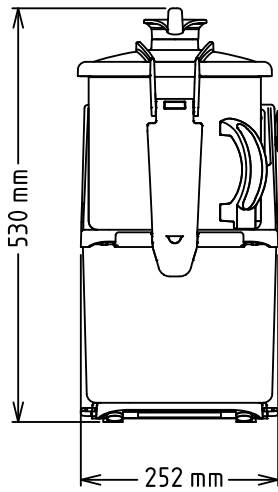
- 1 Fedő és üst kaparó 7 literes kutterhez PNC 650104
- 1 Rm acél üst, 7lt-es kutterhez PNC 653593
- 1 Kidobó tárcsa PNC 653772

#### Opcionális tartozékok

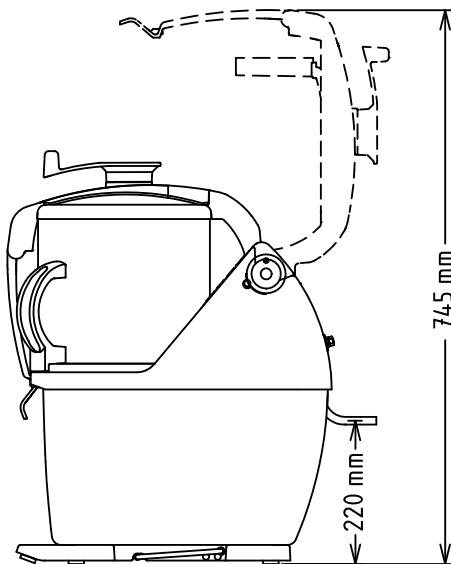
- |  |  |
|--|--|
| <ul style="list-style-type: none"> <li>• Rozsdamentes acél aprító tárcsa S pengével, 4x4 mm PNC 650077 <input type="checkbox"/></li> <li>• Rozsdamentes acél aprító tárcsa S pengével, 6x6 mm (hasáburgonyához is használható) PNC 650078 <input type="checkbox"/></li> <li>• Rozsdamentes acél aprító tárcsa S pengével, 8x8 mm (hasáburgonyához is használható) PNC 650079 <input type="checkbox"/></li> <li>• Rozsdamentes acél aprító tárcsa S pengével, 10x10 mm (hasáburgonyához is használható) PNC 650080 <input type="checkbox"/></li> <li>• Rozsdamentes acél prés/szeletelő tárcsa S pengével, 0,6 mm (használható szeleteléshez vagy ráccsal kombinálva) PNC 650081 <input type="checkbox"/></li> <li>• Rozsdamentes acél prés/szeletelő tárcsa S pengével, 1 mm (használható szeleteléshez vagy ráccsal kombinálva) PNC 650082 <input type="checkbox"/></li> <li>• Rozsdamentes acél prés/szeletelő tárcsa S pengével, 2 mm (használható szeleteléshez vagy ráccsal kombinálva) PNC 650083 <input type="checkbox"/></li> <li>• Rozsdamentes acél prés/szeletelő tárcsa S pengével, 3 mm (használható szeleteléshez vagy ráccsal kombinálva) PNC 650084 <input type="checkbox"/></li> <li>• Rozsdamentes acél prés/szeletelő tárcsa S pengével, 4 mm (használható szeleteléshez vagy ráccsal kombinálva) PNC 650085 <input type="checkbox"/></li> <li>• Rozsdamentes acél prés/szeletelő tárcsa S pengével, 5 mm (használható szeleteléshez vagy ráccsal kombinálva) PNC 650086 <input type="checkbox"/></li> <li>• Rozsdamentes acél prés/szeletelő tárcsa S pengével, 6 mm (használható szeleteléshez vagy ráccsal kombinálva) PNC 650087 <input type="checkbox"/></li> <li>• Rozsdamentes acél prés/szeletelő tárcsa S pengével, 8 mm (használható szeleteléshez vagy ráccsal kombinálva) PNC 650088 <input type="checkbox"/></li> <li>• Rozsdamentes acél prés/szeletelő tárcsa hullámos S pengével, 2 mm (használható szeleteléshez vagy ráccsal kombinálva) PNC 650089 <input type="checkbox"/></li> <li>• Rozsdamentes acél prés/szeletelő tárcsa hullámos S pengével, 3 mm (használható szeleteléshez vagy ráccsal kombinálva) PNC 650090 <input type="checkbox"/></li> <li>• Rozsdamentes acél prés/szeletelő tárcsa hullámos S pengével, 6 mm (használható szeleteléshez vagy ráccsal kombinálva) PNC 650091 <input type="checkbox"/></li> <li>• Rozsdamentes acél tárcsa szett - Bistrot (2 mm és 5 mm szeletelő/prés tárcsa, 2 mm reszelő tárcsa) PNC 650092 <input type="checkbox"/></li> </ul> | <ul style="list-style-type: none"> <li>• Fedő és üst kaparó 7 literes kutterhez PNC 650104 <input type="checkbox"/></li> <li>• 3 rozsdamentes acél tárcsa pizzához (2 mm és 4 mm szeletelő tárcsa S pengével, 7 mm reszelő tárcsa) PNC 650107 <input type="checkbox"/></li> <li>• Tisztító szerszám TRS, TRK és TR210 PNC 650110 <input type="checkbox"/></li> <li>• Kockázó szel 10x10x10 mm (10mm alumínium prés szeletelő tárcsa, átm. 205 mm, és 10 mm rács) PNC 650112 <input type="checkbox"/></li> <li>• Prés szeletelő tárcsa egyenes pengével 10 mm - kockázáshoz PNC 650115 <input type="checkbox"/></li> <li>• Prés szeletelő tárcsa egyenes pengével 8 mm - kockázáshoz PNC 650116 <input type="checkbox"/></li> <li>• Rozsdamentes acél aprító tárcsa S pengével, 2x8 mm PNC 650158 <input type="checkbox"/></li> <li>• Rozsdamentes acél aprító tárcsa S pengével, 2x10 mm PNC 650159 <input type="checkbox"/></li> <li>• Rozsdamentes acél prés/szeletelő tárcsa S pengével, 10 mm (használható szeleteléshez vagy ráccsal kombinálva) PNC 650160 <input type="checkbox"/></li> <li>• Rozsdamentes acél prés/szeletelő tárcsa S pengével, 12 mm (használható szeleteléshez vagy ráccsal kombinálva) PNC 650161 <input type="checkbox"/></li> <li>• Rozsdamentes acél prés/szeletelő tárcsa hullámos S pengével, 8 mm (használható szeleteléshez vagy ráccsal kombinálva) PNC 650162 <input type="checkbox"/></li> <li>• Rozsdamentes acél prés/szeletelő tárcsa hullámos S pengével, 10 mm (használható szeleteléshez vagy ráccsal kombinálva) PNC 650164 <input type="checkbox"/></li> <li>• Rozsdamentes acél prés/szeletelő tárcsa S pengével, 13 mm (használható szeleteléshez vagy ráccsal kombinálva) PNC 650165 <input type="checkbox"/></li> <li>• Rozsdamentes acél aprító tárcsa S pengével, 2x2 mm PNC 650166 <input type="checkbox"/></li> <li>• Rozsdamentes acél aprító tárcsa S pengével, 3x3 mm PNC 650167 <input type="checkbox"/></li> <li>• 4 db-os rozsdamentes acél tárcsa szett (2 mm, 5 mm szeletelő/prés tárcsa, 2 mm és 7 mm reszelő tárcsa) PNC 650178 <input type="checkbox"/></li> <li>• Rozsdamentes acél tartóasztal PNC 653283 <input type="checkbox"/></li> <li>• Kockára vágó rács, 5 mm zöldségszeletelőhöz PNC 653566 <input type="checkbox"/></li> <li>• Kockára vágó rács, 8 mm zöldségszeletelőhöz PNC 653567 <input type="checkbox"/></li> <li>• Kockára vágó rács, 10 mm zöldségszeletelőhöz PNC 653568 <input type="checkbox"/></li> <li>• Kockára vágó rács, 12 mm zöldségszeletelőhöz PNC 653569 <input type="checkbox"/></li> <li>• Kockára vágó rács, 20 mm zöldségszeletelőhöz PNC 653570 <input type="checkbox"/></li> <li>• Vágórács, 6 mm, zöldségszeletelőhöz PNC 653571 <input type="checkbox"/></li> <li>• Vágórács, 8 mm, zöldségszeletelőhöz PNC 653572 <input type="checkbox"/></li> <li>• Vágórács, 10 mm, zöldségszeletelőhöz PNC 653573 <input type="checkbox"/></li> <li>• Rm acél üst, 7lt-es kutterhez PNC 653593 <input type="checkbox"/></li> <li>• Kidobó tárcsa PNC 653772 <input type="checkbox"/></li> <li>• Rozsdamentes acél reszelő tárcsa 2 mm PNC 653773 <input type="checkbox"/></li> <li>• Rozsdamentes acél reszelő tárcsa 3 mm PNC 653774 <input type="checkbox"/></li> </ul> |
|--|--|

- Rozsdamentes acél reszelő tárcsa 4 PNC 653775 □  
mm

Előnézet

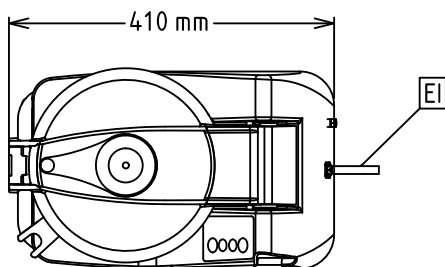


Oldalnézet



EI = Elektromos csatlakozás

Felülnézet



#### Elektromos

Tápfeszültség:	200-240 V/1N ph/50/60 Hz
Felvett teljesítmény:	1.5 kW
Összes Watt:	1.5 kW

#### Kapacitás:

Teljesítmény (max.):	550 kg/óra
Kapacitás:	7 Litre

#### Technikai információ:

Külső méretek, szélesség:	252 mm
Külső méretek, mélység:	485 mm
Külső méretek, magasság:	505 mm
Szállítási súly:	30 kg